



H 260E/eco

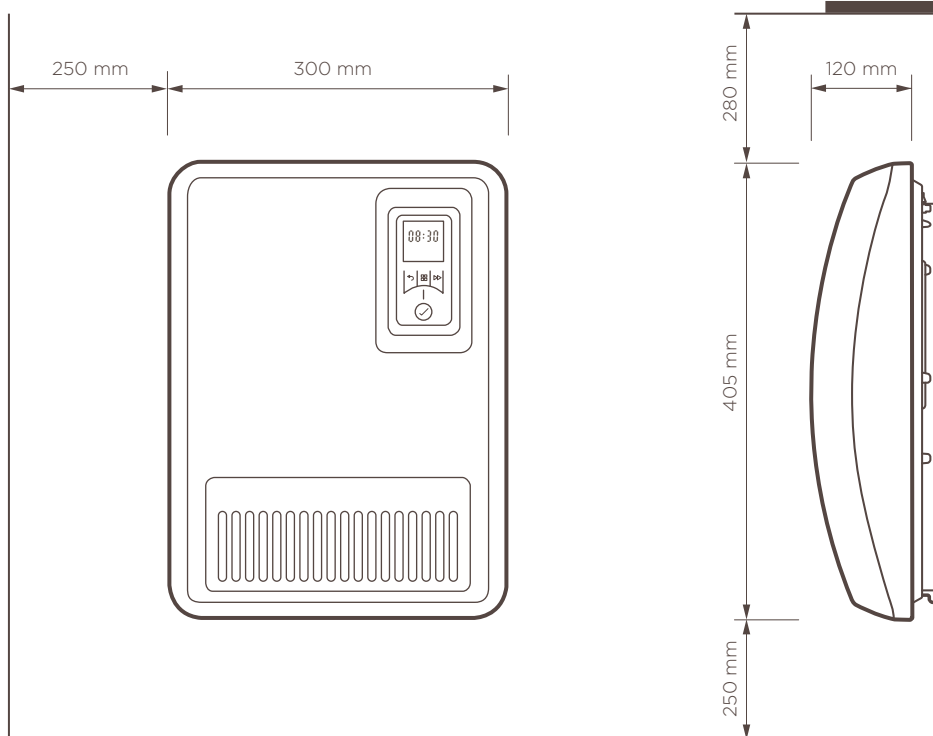
Łazienkowe grzejniki wentylatorowe ze sterowaniem elektronicznym

Najprostszy sposób na ciepłą łazienkę

H 260E/eco to ścienny grzejnik wentylatorowy ze sterowaniem elektronicznym przeznaczony do użytku w łazienkach oraz innych pomieszczeniach o podwyższonej wilgotności. Wyposażony jest w elektroniczny termostat i wygodny panel obsługi z licznikiem czasu i wyświetlaczem LCD. Grzejniki H 260E/eco są bardzo wydajne i łatwe w obsłudze – proste nastawienie temperatury na panelu sterowania wystarczy, by łazienka w krótkim czasie stała się ciepłą i przytulną. Wydajny wentylator promieniowy sprawia, że ich praca jest bardzo cicha. Urządzenia cechują się niewielkimi wymiarami, kompaktową budową oraz wysoką jakością wykonania. Posiadają zabezpieczenie przed przegrzaniem i zamarzaniem. Montaż ułatwia dołączony stelaż do montażu ściennego.

H 260E/eco

Łazienkowe grzejniki wentylatorowe ze sterowaniem elektronicznym



Charakterystyka

- Wydajny grzejnik przeznaczony do łazienek i pomieszczeń o podwyższonej wilgotności.
- Wygodny panelem sterowania z wyświetlaczem LCD.
- Elektroniczny termostat.
- Zintegrowany licznik czasu.
- Wydajny wentylator promieniowy charakteryzujący się cichą pracą.
- Zabezpieczenie przed przegrzaniem i zamarzaniem.
- Kompaktowa budowa i niewielkie wymiary.
- Nowoczesne, uniwersalne wzornictwo.
- Wysoka jakość wykonania.
- Solidna metalowa obudowa w kolorze białym.
- Szybki i łatwy montaż.
- Stopień ochrony IP 24 (ochrona przeciwbryzgowa).
- Klasa ochrony I.

Dane techniczne

Model	H 260E	H 260E eco
Moc grzewcza (kW)	2,0	1,0
Zakres regulacji temperatury (°C)	4-32	4-32
Wysokość (mm)	300	300
Szerokość (mm)	405	405
Głębokość (mm)	120	120
Zasilanie (mm)	1/N/PE 230-240V / 50Hz	1/N/PE 230-240V / 50Hz
Stopień ochrony	IP24	IP24
Klasa ochrony	I	I
Masa (kg)	3,2	3,2
Kolor obudowy	biały	biały